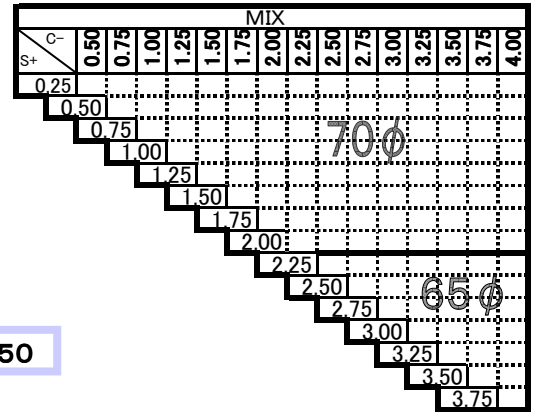
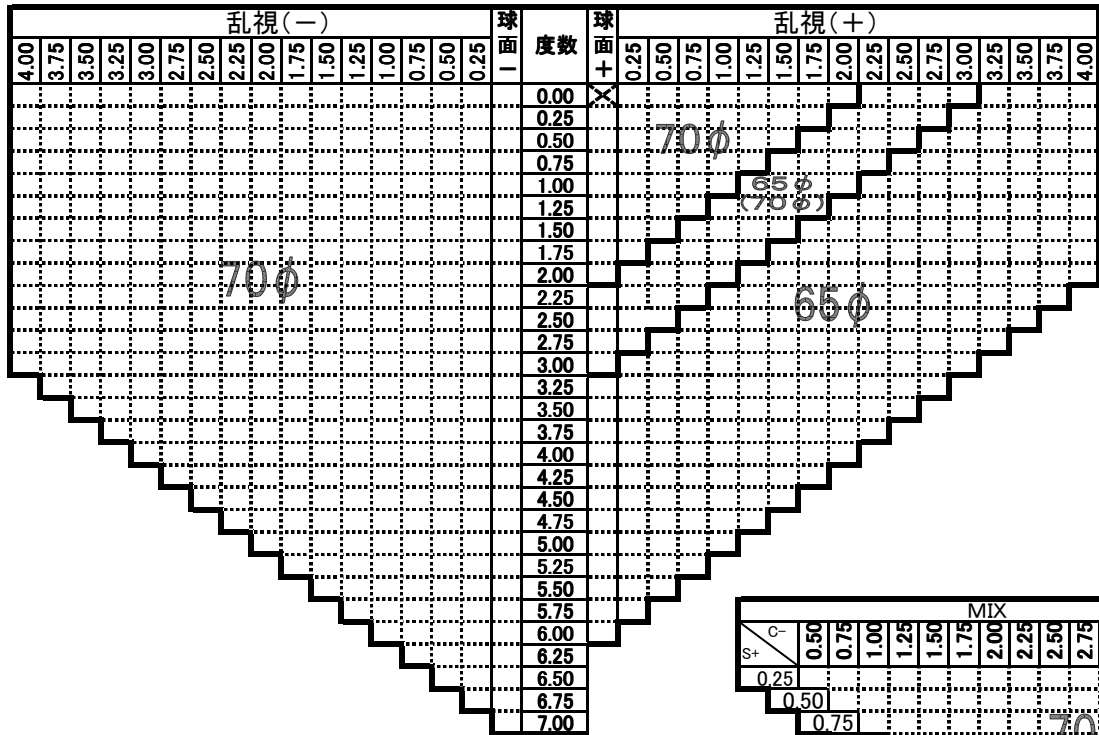


1.6 B型25・28

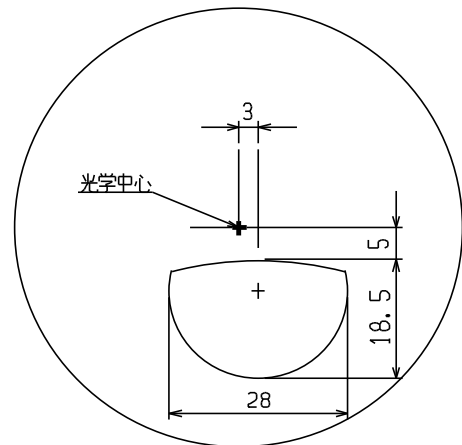
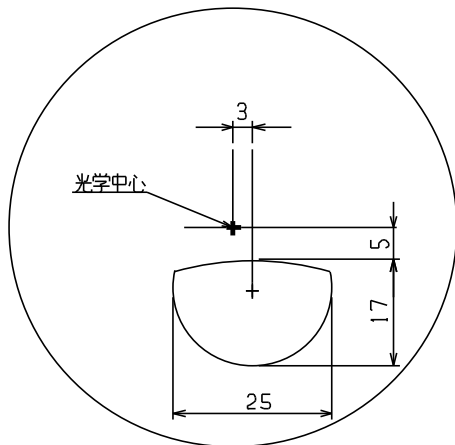
中屈折バイフォーカルレンズ



-カラーバリエーション-

15% 25% 50%
 ブラウン ○ ○ ○

加入度数 1.00~3.50



仕様

1. 60B型25・28 特注加工

材質 中屈折ガラスレンズ
 屈折率 1.600
 比重 2.58
 アッヘ数 41.0
 基準径 70φ
 コート マルチコート・コート

★ 外径指定 (基準径~60φ)
 ★ 加入度数 1.00~3.50