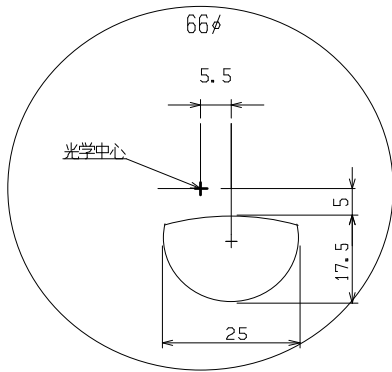
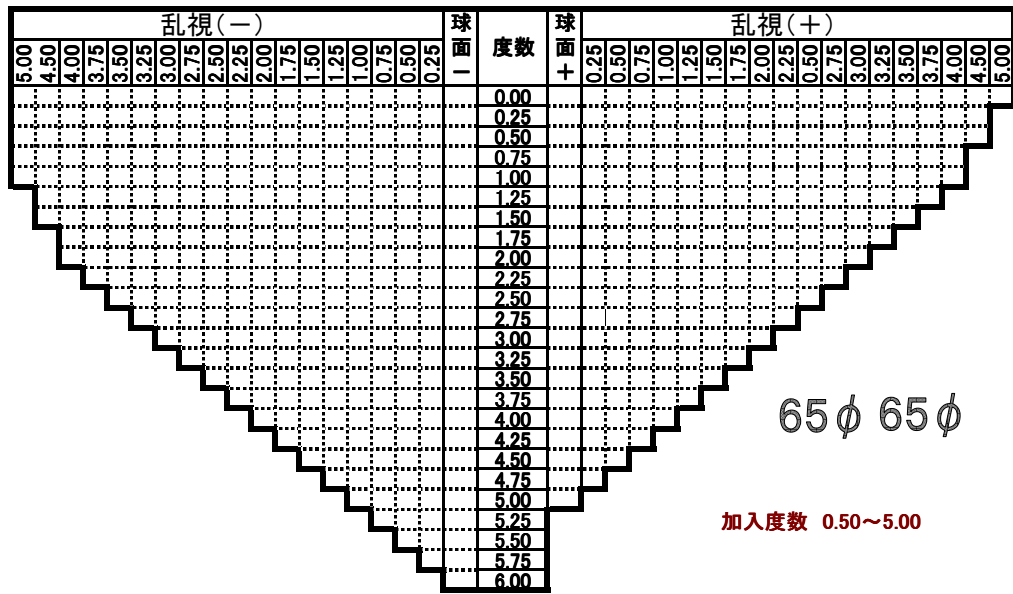
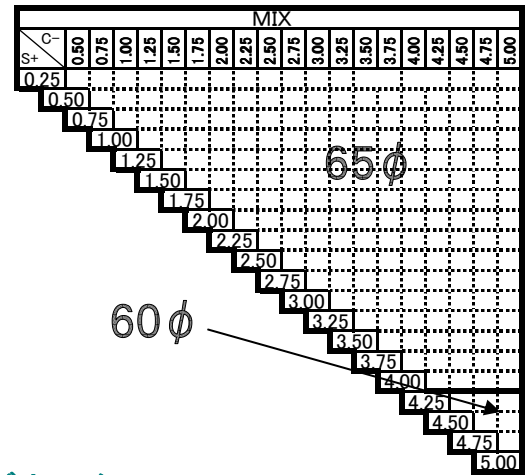


# 調光B型25

1.523バイフォーカルレンズ



加入度数 0.50~5.00



-カラーバリエーション-

	15%	25%	50%	75%
ブラウン	○	○	○	○
グレー		○	○	

## 仕様

材質	ガラスレンズ
屈折率	1.523
比重	2.54
アッベ数	58.8
基準径	66φ
コート	マルチコート

## 調光B25型 特注加工

- ★ 外形指定 (60φから基準径へ、5mmステップ)
- ★ プリズム加工 (3△まで製作)

※ 片玉のご注文はレンズの特性上、お断りする場合がございます。